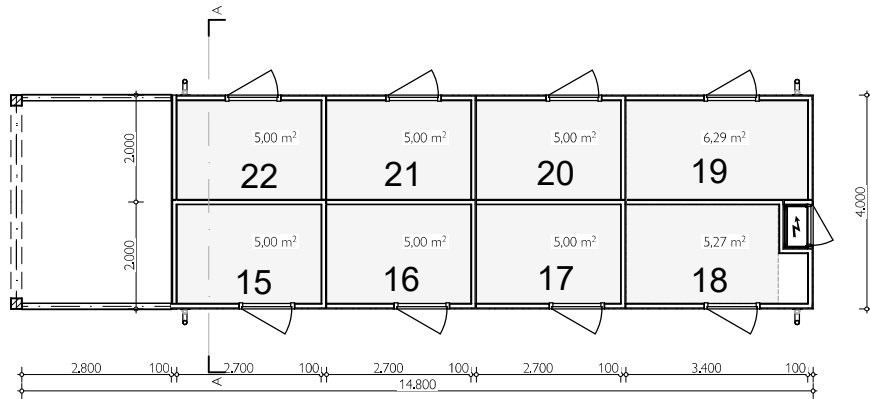
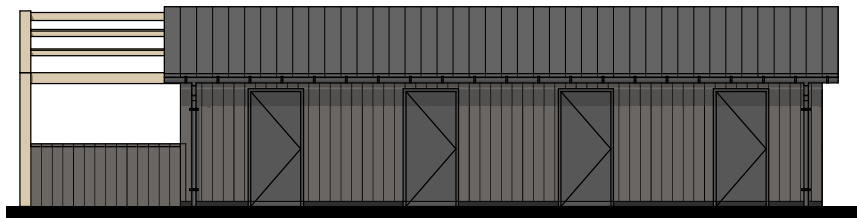


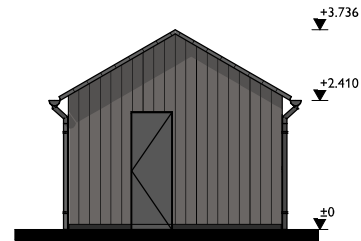
Situatietekening Bergingen Erf Veldakker



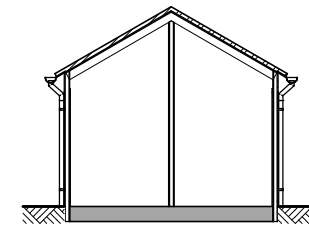
Begane grond



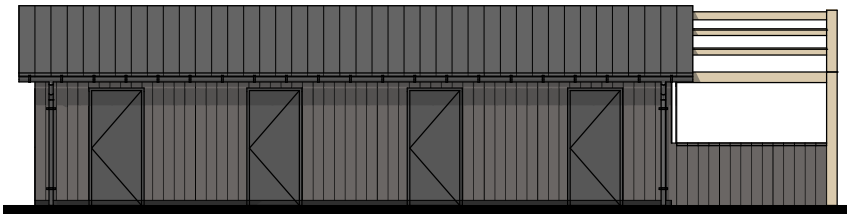
Voorgevel



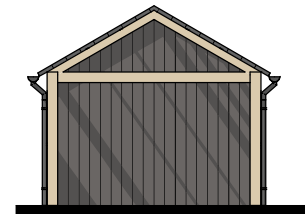
Rechtergevel



Doorsnede A-A



Achtergevel



Linkergevel



ARCHITECTEN

Bergpoortstraat 59 | 7411CL Deventer | 0570 613 291
info@im-architecten.nl | www.im-architecten.nl

datum
20-07-2023

schaal
1:100

formaat
A3 420x297

tekenaar
TB

Bathmense Enk te Bathmen

opdrachtgever
Le Clercq Projectontwikkeling

proj. 910 blad nr. D-800B8

Bergingen 8x Erf Veldakker